

Gen4

Buyer's Guide

GLOCK Safe Action® Pistolen



PERFECTION

inklusive:





Das Multiple Backstrap Griffstück ermöglicht dem Anwender den Umfang des Griffstücks mit Hilfe von unterschiedlichen Griffrückten an die individuelle Handgröße anzupassen. Fünf Optionen sind möglich: reduzierter Umfang, mittlerer und grosser Umfang, beide jeweils mit oder ohne Beaver tail. Der Umbau ist einfach zu bewerkstelligen, die Fixierung erfolgt durch einen Stift. Der Griffwinkel bleibt unverändert.



Der Magazinhalter der GLOCK Gen4 Pistolenmodelle ist wechselbar und die Auflagefläche wurde vergrößert, was die Bedienerfreundlichkeit erhöht und einen Wechsel für Links- oder Rechtshänder erlaubt.



Die GLOCK Gen4 Pistolenmodelle haben außerdem eine strukturierte Oberfläche (Gen4 RTF) um die Griffigkeit zu verbessern ohne zu aggressiv zu sein. Diese neue Oberflächenstruktur findet sich sowohl auf dem Griffstück als auch auf den Griffrückten.



SICHERHEITSHINWEIS
Stellen Sie sicher, dass Ihre Waffe ungeladen ist, bevor Sie die Griffrückten oder einen anderen Teil tauschen oder umbauen.

GLOCK Gen4

Pistolenmodelle

1x GLOCK Gen4 Pistole
 1x Ladehilfe
 2x Magazin
 1x Putzset

1x Bedienungsanleitung
 1x GLOCK Pistolenkoffer
 1x Set Griffrücken
 (2x Griffrücken, 2x Beaver Tail)



STANDARD

COMPACT

SUBCOMPACT

COMPETITION/ LONG SLIDE



9x19mm

G17 Gen4
(Seite 05) **MOS**



G19 Gen4
(Seite 05) **MOS**



G26 Gen4
(Seite 06)



G34 Gen4
(Seite 06) **MOS**



.40

G22 Gen4
(Seite 05)



G23 Gen4
(Seite 05)



G27 Gen4
(Seite 06)



G35 Gen4
(Seite 06) **MOS**



10mm
Auto

G20 Gen4
(Seite 10)



G29 Gen4
(Seite 10)



G40 Gen4
(Seite 11) **MOS**



.45 Auto

G21 Gen4
(Seite 10)



G30 Gen4
(Seite 10)



G41 Gen4
(Seite 11) **MOS**



.45 G.A.P.

G37 Gen4
(Seite 07)



.357

G31 Gen4
(Seite 07)



G32 Gen4
(Seite 08)



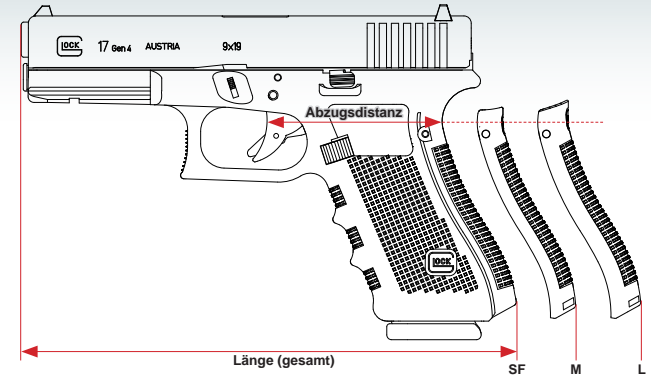
G33 Gen4
(Seite 08)



GLOCK Gen4

Pistolenmodelle

Griffücken		Competition		Standard		Compact		Subcompact	
		mm	inch	mm	inch	mm	inch	mm	inch
SF	mit/ohne Griffücken (SF-Griffstück)								
	Länge (gesamt)	222	8.74	202	7.95	185	7.28	163	6.41
	Abzugsdistanz	70	2.76	70	2.76	70	2.76	70	2.76
M	Mittlere Griffücken (2 mm)								
	Länge (gesamt)	224	8.82	204	8.03	187	7.36	165	6.49
	Abzugsdistanz	72	2.83	72	2.83	72	2.83	72	2.83
L	Große Griffücken (4 mm)								
	Länge (gesamt)	226	8.90	206	8.11	189	7.44	167	6.57
	Abzugsdistanz	74	2.91	74	2.91	74	2.91	74	2.91

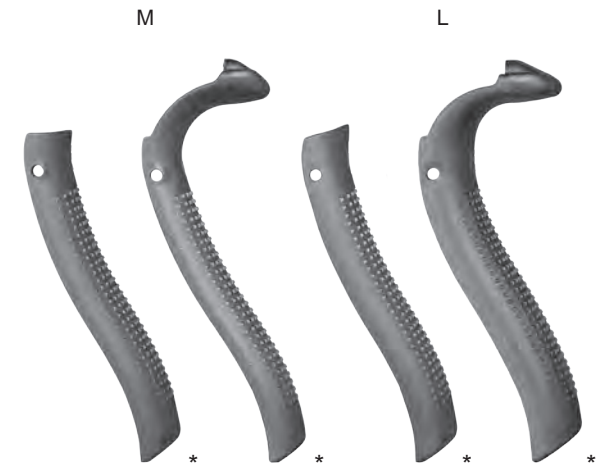


Technische Änderungen vorbehalten.



Griffücken / Beaver Tail Set

erhältlich für: Standard / Competition, Compact, Subcompact



* Standard / Competition

GLOCK Gen4 Pistolenmodelle

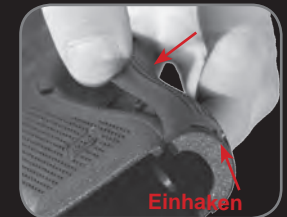
GLOCK GRIFFRÜCKEN



Stift zum Steuerblock entfernen.



Entfernen des Griffrückens, falls vorhanden.



Griffrückten unten im Griffstück einhaken und nach vorne auf das Griffstück schwenken.



Passenden Stift zum Steuerblock einsetzen.

GLOCK 17 Gen4



KALIBER
9x19
SYSTEM
Safe Action



GEWICHT (INKL. MAG.)
710 g / 25.06 oz
GELADEN (-)
910 g / 32.12 oz



MAGAZINKAPAZITÄT
Standard: 17
OPTIONAL
19 / 33



G17 Gen4
erhältlich in

MOS
MODULAR OPTIC SYSTEM
KONFIGURATION

GLOCK 22 Gen4



KALIBER
.40
SYSTEM
Safe Action



GEWICHT (INKL. MAG.)
725 g / 25.59 oz
GELADEN (-)
975 g / 34.42 oz



MAGAZINKAPAZITÄT
Standard: 15
OPTIONAL
17

G17 Gen4 und G22 Gen4

Verschlusslänge (kpl.)	186 mm	7.32 inch	Visierlänge	165 mm	6.49 inch	Abzugsgewicht ~	25 N	5.5 lbs
Breite	30 mm	1.18 inch	Laufänge	114 mm	4.48 inch	Abzugsweg ~	12,5 mm	0.49 inch
Höhe inkl. Magazin und Visierung	138 mm		5.43 inch					

GLOCK 19 Gen4



KALIBER
9x19
SYSTEM
Safe Action



GEWICHT (INKL. MAG.)
670 g / 23.65 oz
GELADEN (-)
855 g / 30.18 oz



MAGAZINKAPAZITÄT
Standard: 15
OPTIONAL
17 / 19 / 33



G19 Gen4
erhältlich in

MOS
MODULAR OPTIC SYSTEM
KONFIGURATION

GLOCK 23 Gen4



KALIBER
.40
SYSTEM
Safe Action



GEWICHT (INKL. MAG.)
670 g / 23.65 oz
GELADEN (-)
880 g / 31.06 oz



MAGAZINKAPAZITÄT
Standard: 13
OPTIONAL
15 / 17

G19 Gen4 und G23 Gen4

Verschlusslänge (kpl.)	174 mm	6.85 inch	Visierlänge	153 mm	6.02 inch	Abzugsgewicht ~	25 N	5.5 lbs
Breite	30 mm	1.18 inch	Laufänge	102 mm	4.01 inch	Abzugsweg ~	12,5 mm	0.49 inch
Höhe inkl. Magazin und Visierung	127 mm		4.99 inch					

MOS KONFIGURATION

MOS

MODULAR OPTIC SYSTEM KONFIGURATION

Die Pistolenmodelle G17 Gen4, G19 Gen4, G34 Gen4, G35 Gen4 und G41 Gen4 sind auch in MOS Konfiguration erhältlich. Die G40 Gen4 ist nur in MOS Konfiguration erhältlich.

G19 Gen4
in MOS Konfiguration



G17 Gen4
in MOS Konfiguration



G34 Gen4
in MOS Konfiguration



G35 Gen4
in MOS Konfiguration



G41 Gen4
in MOS Konfiguration



G40 Gen4
in MOS Konfiguration



GLOCK Gen4 Pistolenmodelle

GLOCK 26 Gen4



KALIBER
9x19
SYSTEM
Safe Action



GEWICHT (INKL. MAG.)
615 g / 21.71 oz
GELADEN (-)
740 g / 26.12 oz



MAGAZINKAPAZITÄT
Standard: 10
OPTIONAL
12 / 15 / 17 / 19 / 33



GLOCK 27 Gen4



KALIBER
.40
SYSTEM
Safe Action



GEWICHT (INKL. MAG.)
620 g / 21.89 oz
GELADEN (-)
765 g / 27.00 oz



MAGAZINKAPAZITÄT
Standard: 9
OPTIONAL
11 / 13 / 15 / 17

G26 Gen4 und G27 Gen4

Verschlusslänge (kpl.)	160 mm	6.29 inch	Visierlänge	137 mm	5.39 inch	Abzugsgewicht ~	25 N	5.5 lbs
Breite	30 mm	1.18 inch	Laufänge	87 mm	3.42 inch	Abzugsweg ~	12,5 mm	0.49 inch
Höhe inkl. Magazin und Visierung	106 mm		4.17 inch					

GLOCK 34 Gen4



KALIBER
9x19
SYSTEM
Safe Action



GEWICHT (INKL. MAG.)
735 g / 25.95 oz
GELADEN (-)
935 g / 33.01 oz



MAGAZINKAPAZITÄT
Standard: 17
OPTIONAL
19 / 33

**G34 Gen4,
G35 Gen4**
erhältlich in



GLOCK 35 Gen4



KALIBER
.40
SYSTEM
Safe Action



WEIGHT (INCL. MAG.)
780 g / 27.53 oz
GELADEN (-)
1030 g / 36.33 oz



MAGAZINKAPAZITÄT
Standard: 15
OPTIONAL
17

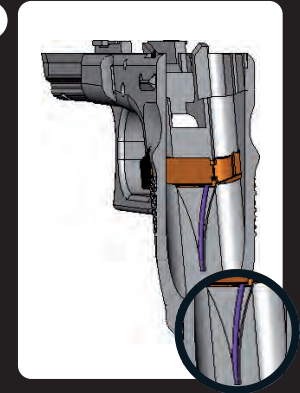
G34 Gen4 und G35 Gen4

Verschlusslänge (kpl.)	207 mm	8.14 inch	Visierlänge	192 mm	7.55 inch	Abzugsgewicht ~	20 N	4.5 lbs.
Breite	30 mm	1.18 inch	Laufänge	135 mm	5.31 inch	Abzugsweg ~	12,5 mm	0.49 inch
Höhe inkl. Magazin und Visierung	138 mm		5.43 inch					

GLOCK Gen4

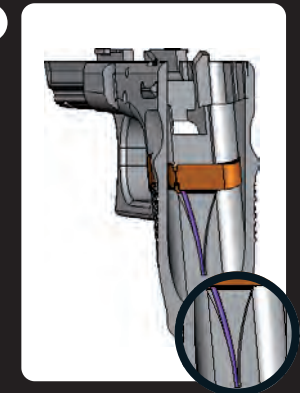
Pistolenmodelle

Montage:



1

1 Linke Seite



2

2 Rechte Seite

GLOCK 31 Gen4



KALIBER
.357

SYSTEM
Safe Action



GEWICHT (INKL. MAG.)
740 g / 26.12 oz

GELADEN (-)
940 g / 33.18 oz



MAGAZINKAPAZITÄT
Standard: 15

OPTIONAL
17

G31 Gen4

Verschlusslänge (kpl.)	186 mm	7.32 inch	Visierlänge	165 mm	6.49 inch	Abzugsgewicht ~	25 N	5.5 lbs
Breite	30 mm	1.18 inch	Laufänge	114 mm	4.48 inch	Abzugsweg ~	12,5 mm	0.49 inch
Höhe inkl. Magazin und Visierung	138 mm	5.43 inch			

GLOCK 37 Gen4



KALIBER
.45 G.A.P.

SYSTEM
Safe Action



GEWICHT (INKL. MAG.)
820 g / 28.95 oz

GELADEN (-)
1005 g / 35.48 oz



MAGAZINKAPAZITÄT
Standard: 10

OPTIONAL
-

G37 Gen4

Verschlusslänge (kpl.)	186 mm	7.32 inch	Visierlänge	165 mm	6.49 inch	Abzugsgewicht ~	25 N	5.5 lbs
Breite	30 mm	1.18 inch	Laufänge	114 mm	4.48 inch	Abzugsweg ~	12,5 mm	0.49 inch
Höhe inkl. Magazin und Visierung	140 mm	5.51 inch			

GLOCK MAGAZIN



Gen 4 Magazin

Das Gen4 Magazin hat zwei Ausnehmungen.

SCHLIESSEFEDER



Schließfeder

Die Tandemschließfeder verringert den Rückstoß und hat eine höhere Lebensdauer.

GLOCK Gen4 Pistolenmodelle

GLOCK 32 Gen4



KALIBER
.357
SYSTEM
Safe Action



GEWICHT (INKL. MAG.)
680 g / 24.00 oz
GELADEN (-)
855 g / 31.18 oz



MAGAZINKAPAZITÄT
Standard: 13
OPTIONAL
15 / 17



G32 Gen4

Verschlusslänge (kpl.)	174 mm	6.85 inch	Visierlänge	153 mm	6.02 inch	Abzugsgewicht ~	25 N	5.5 lbs
Breite	30 mm	1.18 inch	Lauflänge	102 mm	4.01 inch	Abzugsweg ~	12,5 mm	0.49 inch
Höhe inkl. Magazin und Visierung				127 mm	4.99 inch			

GLOCK 33 Gen4



KALIBER
.357
SYSTEM
Safe Action



GEWICHT (INKL. MAG.)
620 g / 21.89 oz
GELADEN (-)
755 g / 26.65 oz



MAGAZINKAPAZITÄT
Standard: 9
OPTIONAL
11 / 13 / 15 / 17

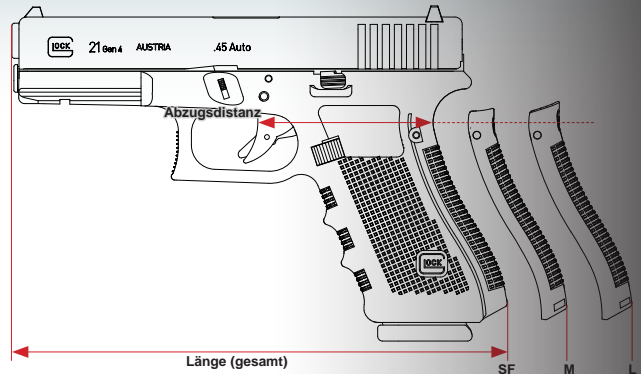


G33 Gen4

Verschlusslänge (kpl.)	160 mm	6.29 inch	Visierlänge	137 mm	5.39 inch	Abzugsgewicht ~	25 N	5.5 lbs
Breite	30 mm	1.18 inch	Lauflänge	87 mm	3.42 inch	Abzugsweg ~	12,5 mm	0.49 inch
Höhe inkl. Magazin und Visierung				106 mm	4.17 inch			

GLOCK Gen4 Pistolenmodelle

Griff Rücken		Long Slide		Competition		Standard		Subcompact	
		mm	inch	mm	inch	mm	inch	mm	inch
mit/ohne Griff Rücken (SF-Griffstück)									
SF	Länge (gesamt)	241	9.49	226	8.90	204	8.03	175	6.89
	Abzugsdistanz	72,5	2.85	72,5	2.85	72,5	2.85	72,5	2.85
Mittlere Griff Rücken (2 mm)									
M	Länge (gesamt)	243	9.57	228	8.98	206	8.11	177	6.97
	Abzugsdistanz	74,5	2.93	74,5	2.93	74,5	2.93	74,5	2.93
Große Griff Rücken (4 mm)									
L	Länge (gesamt)	245	9.65	230	9.06	208	8.19	179	7.05
	Abzugsdistanz	76,5	3.01	76,5	3.01	76,5 <td 3.01	76,5	3.01	

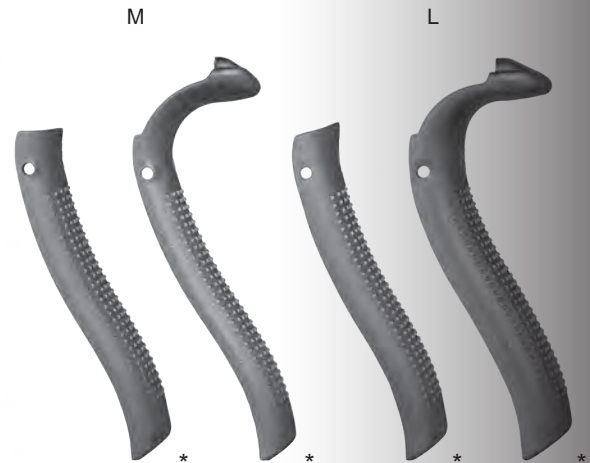


Technische Änderungen vorbehalten.



Griff Rücken / Beaver Tail Set

erhältlich für: Standard / Competition, Long Slide, Subcompact

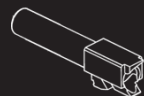


* Standard / Competition

LAUFPROFIL

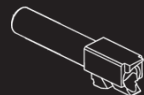
GLOCK Gen4 Pistolenmodelle

GLOCK Läufe sind kaltgehämert, oberflächenbehandelt und haben gerundete Profile. Sie sind extrem langlebig und weisen auch nach großer Schussanzahl gleichbleibende Präzision auf.



LAUFPROFIL
rechts, hexagonal
DRALLLÄNGE
250 mm / 9.84 inch

Alle GLOCK Pistolenmodelle in Kaliber 9x19, .40, .357 und 10 mm.



LAUFPROFIL
rechts, oktagonal
DRALLLÄNGE
400 mm / 15.75 inch

Alle GLOCK Pistolenmodelle in Kaliber .45 Auto und .45 GAP.

GLOCK 20 Gen4



KALIBER
10mm Auto
SYSTEM
Safe Action



GEWICHT (INKL. MAG.)
870 g / 30.71 oz

GELADEN (-)
1120 g / 39.54 oz



MAGAZINKAPAZITÄT
Standard: 15
OPTIONAL
-



GLOCK 21 Gen4



KALIBER
.45 Auto
SYSTEM
Safe Action



GEWICHT (INKL. MAG.)
830 g / 29.30 oz

GELADEN (-)
1085 g / 38.30 oz



MAGAZINKAPAZITÄT
Standard: 13
OPTIONAL
-

G20 Gen4 und G21 Gen4

Verschlusslänge (kpl.)	193 mm 7.59 inch	Visierlänge	172 mm 6.77 inch	Abzugsgewicht ~	25 N 5.5 lbs
Breite	32,5 mm 1.27 inch	Laufänge	117 mm 4.60 inch	Abzugsweg ~	12,5 mm 0.49 inch
Höhe inkl. Magazin und Visierung			139 mm 5.47 inch		

GLOCK 29 Gen4



KALIBER
10mm Auto
SYSTEM
Safe Action



GEWICHT (INKL. MAG.)
760 g / 26.83 oz

GELADEN (-)
925 g / 32.65 oz



MAGAZINKAPAZITÄT
Standard: 10
OPTIONAL
15



GLOCK 30 Gen4



KALIBER
.45
SYSTEM
Safe Action



GEWICHT (INKL. MAG.)
745 g / 26.30 oz

GELADEN (-)
955 g / 33.71 oz



MAGAZINKAPAZITÄT
Standard: 10
OPTIONAL
9 / 13

G29 Gen4 und G30 Gen4

Verschlusslänge (kpl.)	172 mm 6.77 inch	Visierlänge	150 mm 5.91 inch	Abzugsgewicht ~	25 N 5.5 lbs
Breite	32,5 mm 1.27 inch	Laufänge	96 mm 3.77 inch	Abzugsweg ~	12,5 mm 0.49 inch
Höhe inkl. Mag. u. Visierung...	G29 Gen4: 113 mm / 4.44 inch G30 Gen4: 122 mm / 4.80 inch				

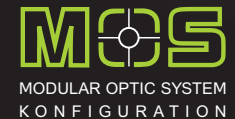
GLOCK Gen4 Pistolenmodelle

MOS KONFIGURATION

GLOCK 41 Gen4 in MOS Konfiguration



Optik nicht inkludiert.



GLOCK Pistolen in MOS Konfiguration werden mit 4 Adapterplatten für die Montage gängiger optischer Systeme geliefert.



GLOCK 40 Gen4



G40 Gen4
nur erhältlich in
MOS
MODULAR OPTIC SYSTEM
KONFIGURATION

KALIBER
10mm Auto
SYSTEM
Safe Action



GEWICHT (INKL. MAG.)
920 g / 32.45 oz
GELADEN (-)
1260 g / 44.44 oz



MAGAZINKAPAZITÄT
Standard: 15
OPTIONAL
-



G40 Gen4

Verschlusslänge (kpl.)	229 mm	9.02 inch	Visierlänge	208 mm	8.19 inch	Abzugsgewicht ~	20 N	4.5 lbs
Breite	32,5 mm	1.27 inch	Lauflänge	153 mm	6.02 inch	Abzugsweg ~	12,5 mm	0.49 inch
Höhe inkl. Magazin und Visierung	139 mm	5.47 inch			

GLOCK 41 Gen4



G41 Gen4
erhältlich in
MOS
MODULAR OPTIC SYSTEM
KONFIGURATION

KALIBER
.45 Auto
SYSTEM
Safe Action



GEWICHT (INKL. MAG.)
765 g / 27 oz
GELADEN (-)
1020 g / 36 oz



MAGAZINKAPAZITÄT
Standard: 13
OPTIONAL
-



G41 Gen4

Verschlusslänge (kpl.)	211 mm	8.31 inch	Visierlänge	192 mm	7.55 inch	Abzugsgewicht ~	20 N	4.5 lbs
Breite	32,5 mm	1.27 inch	Lauflänge	135 mm	5.31 inch	Abzugsweg ~	12,5 mm	0.49 inch
Höhe inkl. Magazin und Visierung	139 mm	5.47 inch			

GLOCK Gen4 Pistolenmodelle



Zur Zeit sind GLOCK Trainingspistolen für zwei verschiedene Munitionssysteme erhältlich.

9mm FOF 9mm FX®



Farbgeschoss



Farbgeschoss



Gummigeschoss



Trainingsmagazine sind durch blauen Magazinboden gekennzeichnet.

9mm FX®
9mm FOF

G17T

G19T



GLOCK Trainingspistolen*

Die GLOCK Trainingspistole GLOCK 17T (Training) wurde entwickelt um ein realitätsgerechtes, taktisches Einsatztraining mit Farbmarkierungs- oder Plastikgeschossen zu ermöglichen.

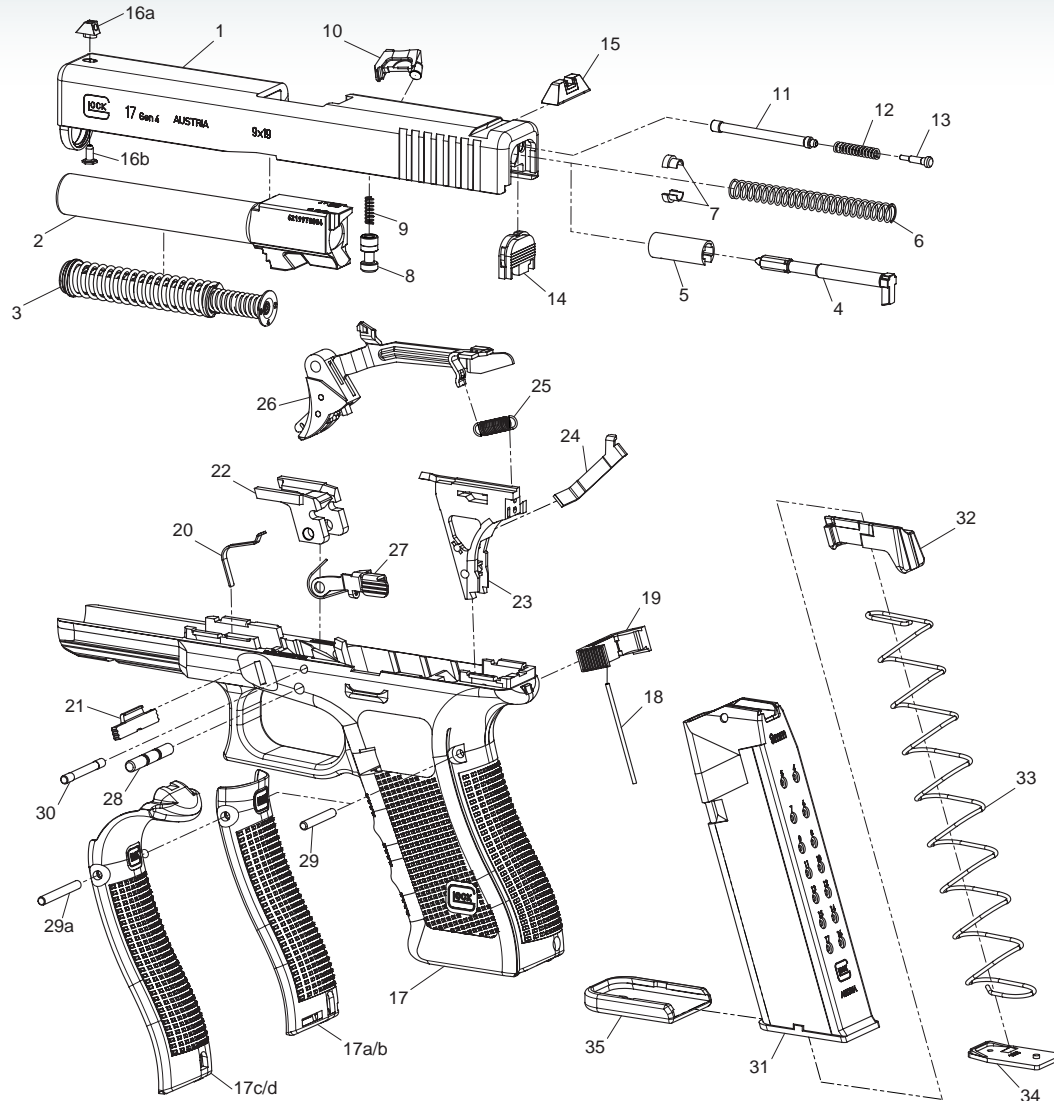
Die Polymereinlagen im Verschluss reduzieren das Verschlussgewicht um unterschiedliche Typen von Trainingsmunition störungsfrei verwenden zu können.

*Nur für Behörden erhältlich.

GLOCK Gen4

Bestandteile

GLOCK Safe Action® System Pistolen benötigen nur 35 Einzelteile - deutlich weniger als konventionelle Pistolen. Dies erleichtert die Ersatzteillistik, reduziert die Fehleranfälligkeit und die Wartungskosten für die gesamte Lebensdauer der Pistole.



BESTANDTEILLISTE

- 01 Verschluss
- 02 Lauf
- 03 Schliessfeder komplett
- 04 Schlagbolzen
- 05 Distanzhülse
- 06 Schlagbolzenfeder
- 07 Federteller
- 08 Schlagbolzensicherung
- 09 Feder zur Schlagbolzensicherung
- 10 Auszieher
- 11 Druckbolzen
- 12 Druckbolzenfeder
- 13 Federlager
- 14 Deckplatte
- 15 Kimme
- 16a Korn
- 16b Korn Schraube
- 17 Griffstück
- 17a/b Griffrücken M / L
- 17c/d Beaver Tail Griffrücken M / L
- 18 Feder zum Magazinhalter
- 19 Magazinhalter
- 20 Feder zum Verriegelungschieber
- 21 Verriegelungsschieber
- 22 Verriegelungsblock
- 23 Steuerblock mit Ausstoßer
- 24 Steuerfeder
- 25 Abzugsfeder
- 26 Abzug mit Abzugsstange
- 27 Verschlussfanghebel
- 28 Abzugsachse
- 29 Stift für Steuerblock (kurz)
- 29a Stift für Steuerblock (lang)
- 30 Stift für Verriegelungsblock
- 31 Magazinkörper
- 32 Magazinzubringer
- 33 Magazinfeder
- 34 Magazinplatte
- 35 Magazinboden

GLOCK Gen4

Pistolenteile



GLOCK G17 Gen4 Cutaway

GLOCK Gen4

Pistolenteile

	TEILE	STANDARD	OPTIONEN			
			STAHL	STAHL Selbstleuchtend	STAHL Nachleuchtend	POLYMER Verstellbar
1	KORN	 Polymer				
2	KIMME	 Polymer				 Standard für G34 Gen4 / G35 Gen4 / G41 Gen4
3	VERSCHLUSSFANGHEBEL			Verschlussfanghebel verlängert Standard für G34 Gen4 / G35 Gen4 / G37 Gen4		
4	MAGAZINHALTER			Magazinhalter verlängert Nicht in den USA erhältlich		
5	SCHLAGBOLZENFEDER	 a	 b	 c	a: 24 Newton b: 28 Newton c: 31 Newton	
6	FEDERTELLER		 *	Maritim*		
7	STEUERFEDER	 a	 b	 c	a: 2,5 kg / 5.5 lbs. b: 2,0 kg / 4.5 lbs. - Standard für G34 Gen4 / G35 Gen4 c: 3,5 kg / 8.0 lbs.	
8	ABZUGSFEDER		 a	 b	a: N.Y.1 b: N.Y.2	

GLOCK Holster



Sport / Combat Holster



Sport / Duty Holster



Militär Holster



① **GLOCK Trageplatte**
Der Tragekomfort des GLOCK Safety Holsters wird durch größenvarierte Trageplatten optimiert, die an jedem Dienstgürtel befestigt werden können.

② **GLOCK Tactical Belt Hanger**
In Verbindung mit der taktischen Trageplatte kann der GLOCK Safety Holster auch als extrem leichter Oberschenkel-Holster verwendet werden.

③ **GLOCK Safety Holster**
Safe-simple-fast: Das GLOCK Safety Holster bietet dem behördlichen Anwender im Einsatz optimalen Schutz gegen Waffenzugriff durch Dritte. Den legendären GLOCK Speed dieses Produkts liefern ein robuster Verriegelungsmechanismus sowie einfache Bedienbarkeit und ergonomische Form.

GLOCK Tactical Light

GTL DIMENSIONEN



Batterien und Staubschutzkappe nicht im Lieferumfang.



GTL 51 * / 52 *



BETRIEBSMODI

- Xenon Licht
- Xenon Licht + VIS Laser
- VIS Laser
- IR Licht
- IR Licht + IR Laser
- IR Laser
- + Xenon Licht dimmbar (GTL 52)
- + IR Laser dimmbar (GTL 52)

* In den USA nur für Militär und Behörden erhältlich.

GTL 21 / 22



BETRIEBSMODI

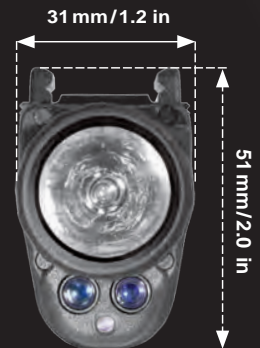
- Xenon Licht
- Xenon Licht + VIS Laser
- VIS Laser
- + Xenon Licht dimmbar (GTL 22)

GTL 10 / 11



BETRIEBSMODI

- Xenon Licht
- + Xenon Licht dimmbar (GTL 11)



GLOCK

Safe Action® System

Jede Schusswaffe ist immer als geladen zu betrachten.

Laufmündung der Pistole immer in eine sichere Richtung halten.

Mit dem Abzugsfinger auf dem Rahmen der Waffe bleiben bis ein sicheres Ziel erfasst ist.

Stets die Sicherheit des Zieles und des Zielbereiches prüfen.

Die erste Maßnahme sollte stets sein, den Verschluss zu öffnen, um zu prüfen, ob die Waffe geladen oder ungeladen ist.

Vor Benützung der Waffe aufmerksam die mitgelieferte Bedienungsanleitung lesen.

Stets den Lauf reinigen und vergewissern, dass die Waffe in einsatzbereitem Zustand ist.

Nur vom Waffenhersteller empfohlene und dem Kaliber der Waffe entsprechende Munition verwenden.

Augen- und Gehörschutz verwenden.

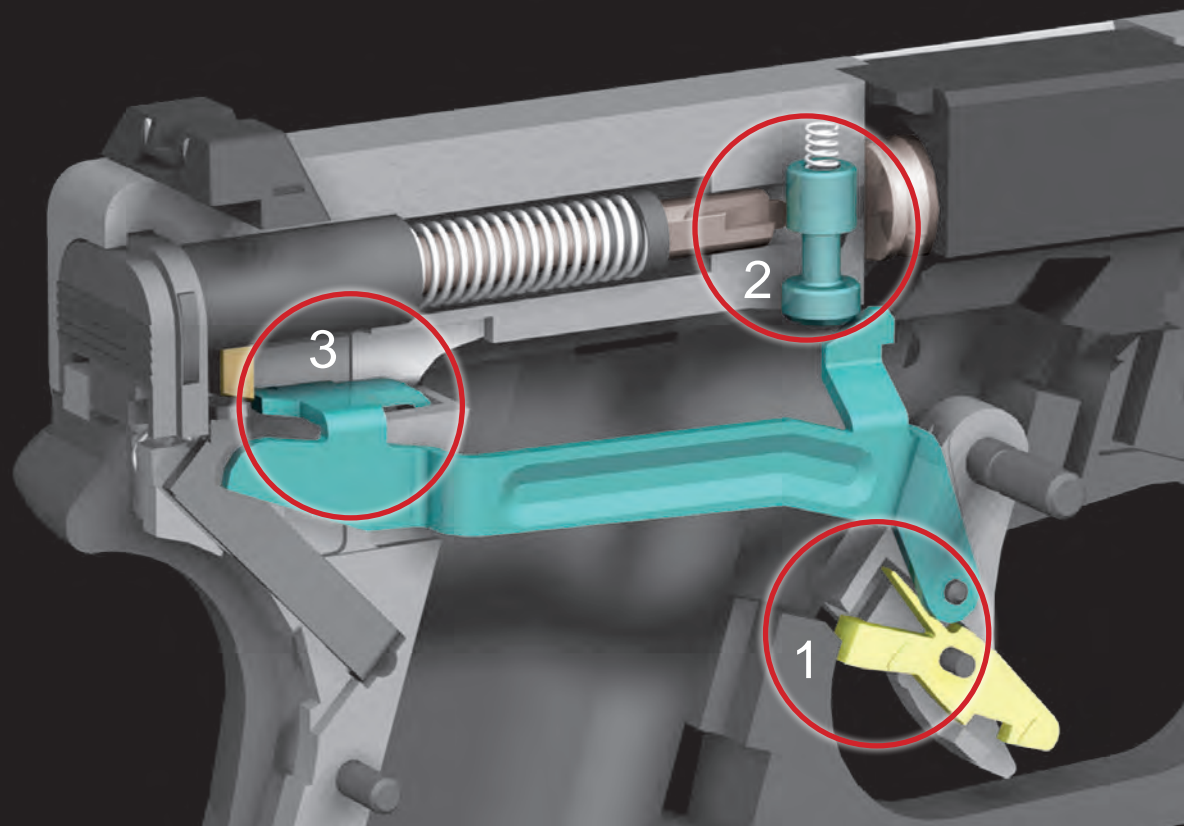
Niemals Waffen unter dem Einfluss von Alkohol oder Arzneimitteln verwenden.

Die Waffe ungeladen an einem sicheren Ort aufbewahren.

Der Transport von Waffen wird durch staatliche, Landes- und lokale Gesetze geregelt. Transportieren Sie Waffen immer gesichert, ungeladen und in Übereinstimmung mit den geltenden Gesetzen.

GLOCK's revolutionäres Safe Action® Abzugssystem bietet einen gleichbleibenden Abzug von der ersten bis zur letzten Patrone. Die drei unabhängig arbeitenden automatischen mechanischen Sicherungen sind in das Abzugssystem der Pistole integriert. Alle drei Sicherungen werden sequentiell gelöst wenn der Abzug gezogen wird, und automatisch reaktiviert wenn der Abzug wieder losgelassen wird.

- 1 **Abzugssicherung**
- 2 **Schlagbolzensicherung**
- 3 **Fallsicherung**



1 Abzugssicherung

Die Abzugssicherung besteht aus einem Hebel, der in den Abzug integriert ist. Wenn sich der Abzug in der vorderen Position befindet, hindert die Sicherung den Abzug daran, bewegt zu werden. Die Abzugssicherung und der Abzug müssen gleichzeitig nach hinten gezogen werden, um die Pistole abfeuern zu können. Wenn die Abzugssicherung nicht betätigt wird, kann der Abzug nicht bewegt und somit kein Schuss abgegeben werden. Die Abzugssicherung wurde entwickelt, um das Lösen eines Schusses zu vermeiden, wenn die Pistole hinunter fällt oder seitliche Kräfte auf den Abzug wirken.



sicher



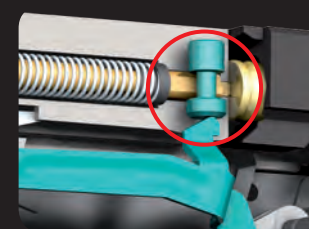
entsichert

2 Schlagbolzensicherung

Die Schlagbolzensicherung verhindert mechanisch, dass der Schlagbolzen nach Vorne bewegt werden kann. Wenn der Abzug gezogen wird, drückt die Abzugsstange die Schlagbolzensicherung nach oben und gibt den Schlagbolzenkanal frei. Wenn der Schütze entscheidet, nicht zu schießen, und er den Abzug loslässt, wird die Schlagbolzensicherung wieder automatisch aktiviert.



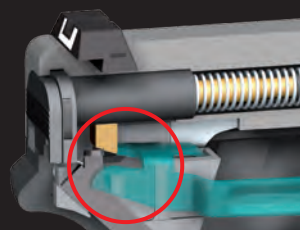
sicher



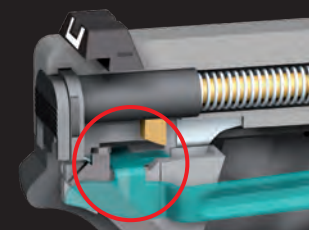
entsichert

3 Fallsicherung

Fallsicherung: Die Abzugsstange befindet sich in einer Sicherungsrampe innerhalb des Steuerblocks. Die Abzugsstange greift in den hinteren Teil des Schlagbolzens ein und verhindert, dass der Schlagbolzen nach vorne bewegt werden kann. Wenn der Abzug gezogen wird, senkt sich die Abzugsstange entlang der Sicherheitsrampe und gibt so den Schlagbolzen frei. Nachdem der Schuss abgegeben wurde, bewegt sich die Abzugsstange wieder nach oben und fixiert den Schlagbolzen.



sicher



entsichert



GLOCK and the GLOCK "G" and the Pistol Appearance are Trademarks Registered in the U.S. Patent and Trademark Office.



GLOCK AUSTRIA

GLOCK Ges.m.b.H.
Gaston Glock-Platz 1
A-2232 Deutsch-Wagram
AUSTRIA
Tel: +43 (0) 2247 - 90300-0
Fax: +43 (0) 2247 - 90300-312



GLOCK USA

GLOCK Inc.
6000 Highlands Parkway
Smyrna, GA 30082
U.S.A.
Tel: +1 770 - 432 1202
Fax: +1 770 - 433 8719



GLOCK AMERICA

GLOCK América S.A.
Plaza Independencia 831,
Office 802, 11100 Montevideo
URUGUAY
Tel: +598 - 2 - 902 2227
Fax: +598 - 2 - 902 2230



GLOCK ASIA PACIFIC

GLOCK Asia Pacific Limited
Unit 3, LG/F, OB1, 92 Siena Avenue
DB North Plaza, Discovery Bay
Lantau, N.T., HONG KONG
Tel: +852 2375 - 3858
Fax: +852 2654 - 7089



GLOCK MIDDLE EAST

GLOCK Middle East F.Z.E.
West Wing 3 – Office 501
Dubai Airport Free Zone
UNITED ARAB EMIRATES
Tel: +971 - 4 - 299 5779
Fax: +971 - 4 - 299 4442